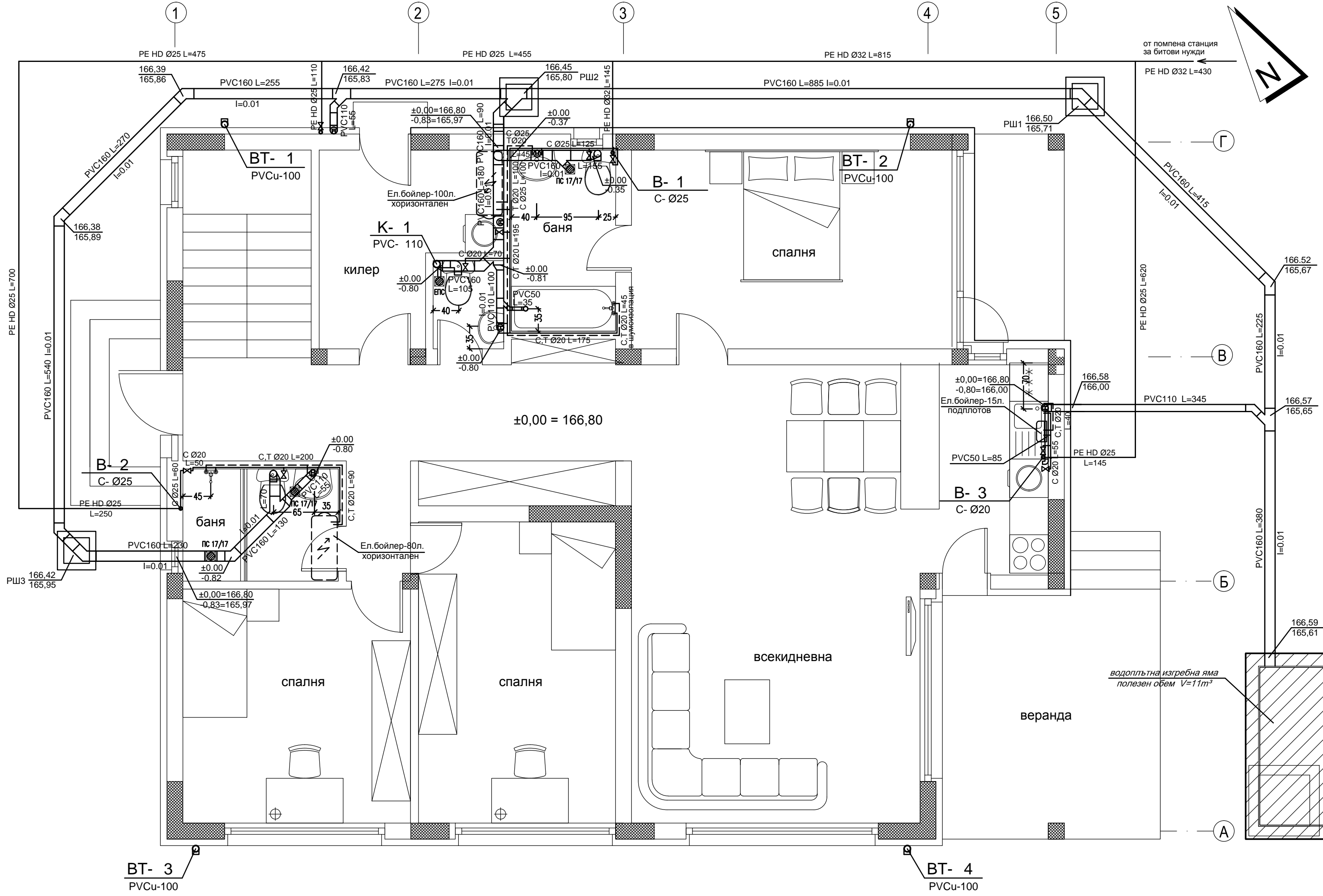


Съгласен с проекта:.....

СЪГЛАСУВАЛИ:			Обект: ЕДНОФАМИЛНА ЖИЛИЩНА СГРАДА УПИ 104134-XIII, кв.104, местност "Остромила-Тепе тарла", землище Пловдив-Юг	
архитектура			Чертеж: СИТУАЦИЯ ПЛОЩАДКОВИ ВиК	Част: ВиК
конструкции				Фаза: ТП
електро			Проектант: инж. Ив. Видевски	Лист: 1/8
ОВ				Мащаб: 1:100
геодезия				Дата: 05.2015г.
ПБЗ				



Забележки :

1. В и К инсталацията да се монтира от правоспособни специалисти
2. Всички размери да се проверяват на място
3. Да се спазват всички правила и нормативи по БХТПБ
4. Тръбите за студена и топла вода на главните хоризонтални и вертикални клонове, както разпределителните за топла и студена вода , и тези монтирани по външни стени , да се топлоизолират .
5. Всички водопроводи , фасонни части , СК, ВК, водомери и др. да се монтират съгласно инструкциите за монтаж на заводите производители приложени към окомплектовката на всяко изделие .
6. Всички смесителни батерии за мивки , душове и др. , СК, ПК и аксесоари да се монтират съгласно инструкциите за монтаж на заводите производители приложени към окомплектовката на всяко изделие .
7. Всички санитарни прибори (мивки, тоалетни и др.) да се монтират съгласно инструкциите за монтаж на заводите производители приложени към окомплектовката на всяко изделие .
8. При възникване на неясноти да се търси проектанта за консултация

ЛЕГЕНДА:

	студена вода	поцинковани тръби	1/2"	Ø20
	топла вода	полипропиленови тръби	3/4"	Ø25
	канализация		1"	Ø32

Съгласен с проекта:.....

СЪГЛАСУВАЛИ:

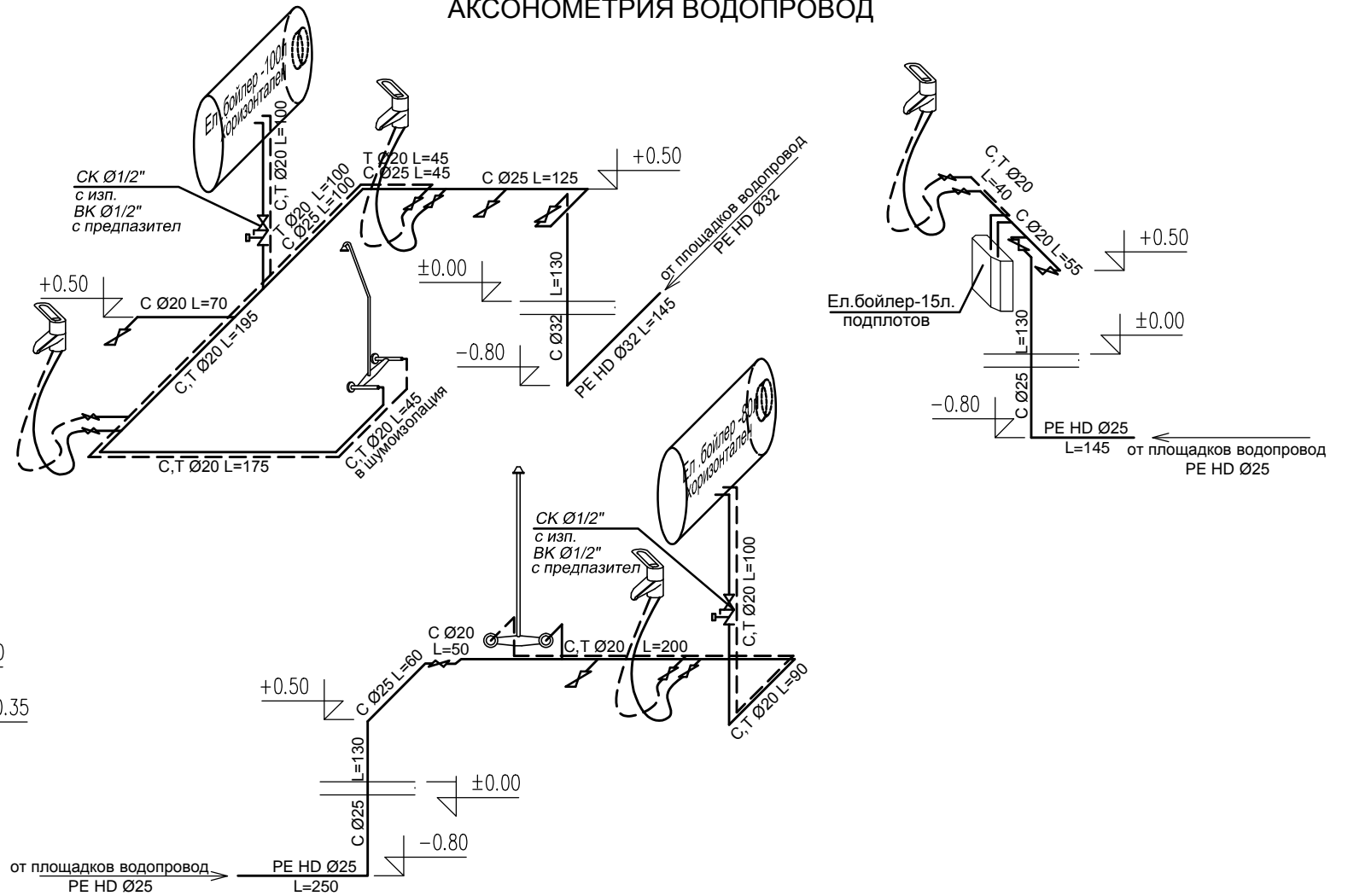
архитектура		
конструкции		
електро		
ОВ		
геодезия		
ПБЗ		

Обект: ЕДНОФАМИЛНА ЖИЛИЩНА СГРАДА УПИ 104134-ХIII, кв.104, местност "Остромила-Тепе тарла", землище Пловдив-Юг

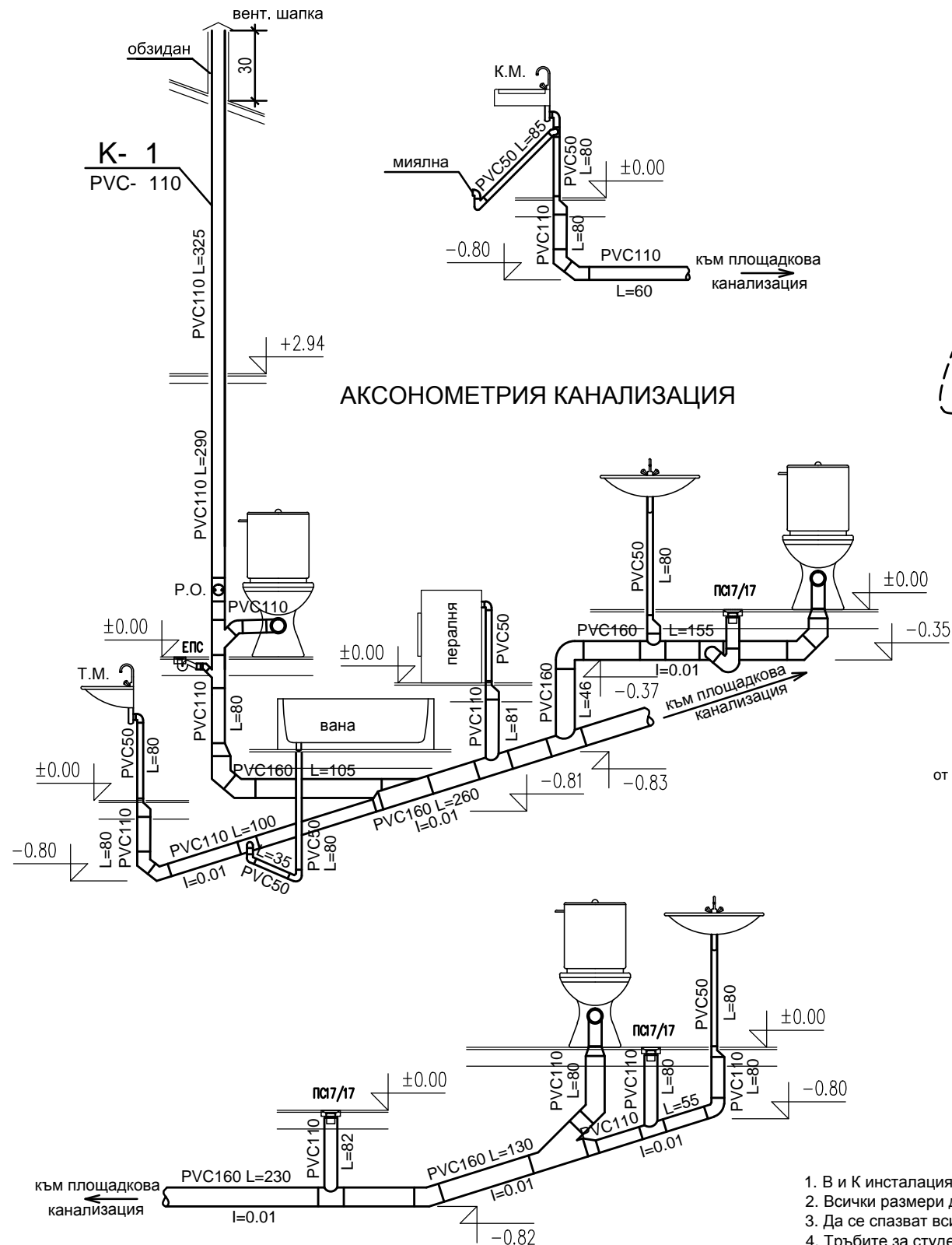
Чертеж:	РАЗПРЕДЕЛЕНИЕ НА КОТА +0.00	Част:	ВиК
Проектант:	инж. Ив. Видевски	Фаза:	ТП
		Лист:	2/8
		Мащаб:	1:50
		Дата:	05.2015г.

водоплътна изгревна яма
полезен обем V=11m³

АКСОНОМЕТРИЯ ВОДОПРОВОД



АКСОНОМЕТРИЯ КАНАЛИЗАЦИЯ



Съгласен с проекта:.....

Забележки :

1. В и К инсталцията да се монтира от правоспособни специалисти
2. Всички размери да се проверяват на място
3. Да се спазват всички правила и нормативи по БХТПБ
4. Тръбите за студена и топла вода на главните хоризонтални и вертикални клонове, както разпределителните за топла и студена вода, и тези монтирани по външни стени, да се топлоизолират.
5. Всички водопроводи, фасонни части, СК, ВК, водомери и др. да се монтират съгласно инструкциите за монтаж на заводите производители приложени към окомплектовката на всяко изделие.
6. Всички смесителни батерии за мивки, душеве и др., СК, ПК и аксесоари да се монтират съгласно инструкциите за монтаж на заводите производители приложени към окомплектовката на всяко изделие.
7. Всички санитарни прибори (мивки, тоалетни и др.) да се монтират съгласно инструкциите за монтаж на заводите производители приложени към окомплектовката на всяко изделие.
8. При възникване на неясноти да се търси проектанта за консултация

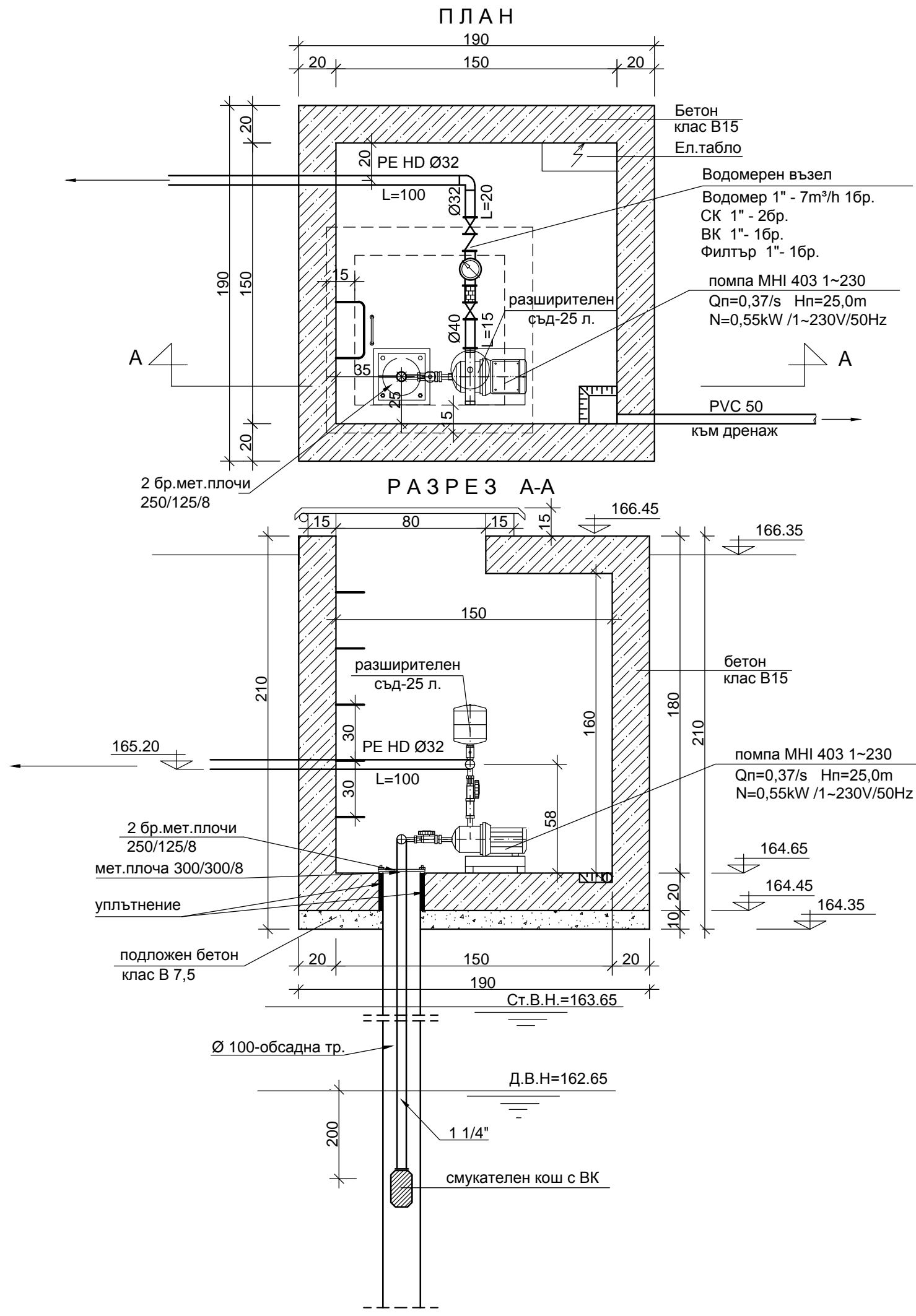
ЛЕГЕНДА:

— студена вода
 - - - - - топла вода
 = = = = = канализация

поцинковани тръби	полипропиленови тръби
1/2"	Ø20
3/4"	Ø25
1"	Ø32

архитектура			
конструкции			
електро			
ОВ			
геодезия			
ПБЗ			
Обект: ЕДНОФАМИЛНА ЖИЛИЩНА СГРАДА УПИ 104134-ХIII, кв.104, местност "Остромила-Тепе тарла", землище Пловдив-Юг			
Чертеж:	АКСОНОМЕТРИЯ ВОДОПРОВОД И КАНАЛИЗАЦИЯ		Част: ВиК
Проектант:	инж. Ив. Видевски		Фаза: ТП
			Лист: 4/8
			Мащаб
			Дата: 05.2015г.

ДЕТАЙЛ ПОМПЕНА СТАНЦИЯ



Съгласен с проекта:.....

СЪГЛАСУВАЛИ:

архитектура			
конструкции			
електро			
ОВ			
геодезия			
ПБЗ			
Обект: ЕДНОФАМИЛНА ЖИЛИЩНА СГРАДА УПИ 104134-ХІІІ, кв.104, местност "Остромила-Тепе тарла", землище Пловдив-Юг			
Чертеж:	ДЕТАЙЛ ПОМПЕНА СТАНЦИЯ	Част:	ВиК
Проектант:	инж. Ив. Видевски	Фаза:	ТП
		Лист:	5/8
		Мащаб	1:25
		Дата:	05.2015г.